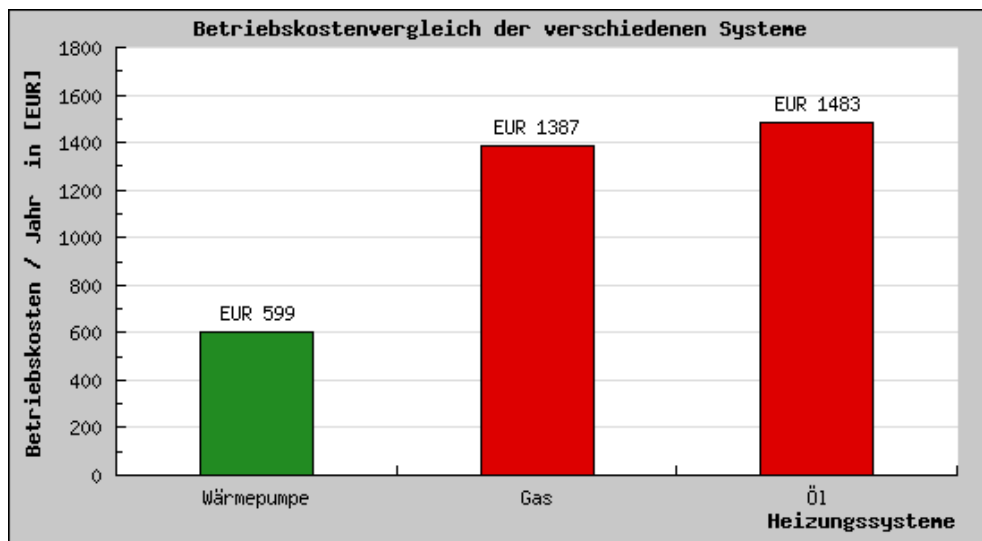


Fabrikat Dimplex LI 8AS

Luft / Kompakt-Wärmepumpe für Eckaufstellung; Aufstellungsort: Innen

Gebäudedaten und Wärmebedarf

Normaußentemperatur: -12 °C ermittelt gemäß Postleitzahl 32052
 Bauart: Neubau komfortbetont 130 m² beheizte Wohnfläche mit Flächenheizung 35 °C
 Berechneter Wärmebedarf: 6.5 kW (spezifischer Wärmebedarf: 50 W/m²)
 Jahresenergiebedarf für Heizung: 11.609 kWh
 Warmwasserbereitung für 3 Person(en) mit Zirkulationsleitung
 Erhöhter Warmwasserbedarf: nein
 Warmwasserbereitung: Heizungs-Wärmepumpe mit Flanschheizung
 Sperrzeitfaktor: 1.15



Betriebskostenvergleich auf Basis von Vorgabewerten und individueller Eingaben

	Wärmepumpe monoenergetisch	Gasheizung	Ölheizung
Spezifischer Energiepreis	11.4 ct/kWh	6 ct/kWh	60 ct/l
Jahresnutzungsgrad	3.49	85 %	80 %
Energiekosten Heizung	389 €	819 €	864 €
Energiekosten	109 €	218 €	229 €
Warmwasserbereitung			
Jahresgrundpreis / Zählergebühr	52 €	150 €	80 €
Stromverbrauch Brenner	0 €	40 €	80 €
Kaminkehrer incl. Emissionsmessung	0 €	60 €	80 €
Wartungsvertrag / Service	50 €	100 €	150 €
Kosten pro Monat	50 €	116 €	124 €
Kosten pro Jahr	599 €	1.387 €	1.483 €
Mehrkosten pro Jahr*		788 €	884 €
CO2-Emissionen pro Jahr**	18.47 kg/m²a	30.45 kg/m²a	44.19 kg/m²a

* im Vergleich zur Wärmepumpe

** In Anlehnung an GEMIS unter Berücksichtigung der eingegebenen Jahresnutzungsgrade

Rechtlicher Hinweis:

Der Betriebskostenrechner ermittelt die Jahresarbeitszahl einer Wärmepumpen-Heizungsanlage in Anlehnung an die VDI 4650 und berechnet aus den eingegebenen und hinterlegten Werten die zu erwartenden Betriebskosten bei üblichem Benutzerverhalten, 20°C Raum- und 45°C Warmwassertemperatur. Die Wärmepumpe muss nach den Angaben in den Projektierungsunterlagen, hydraulisch und regelungstechnisch optimal eingebunden sein. Hierfür ist die Umsetzbarkeit vor Ort zu überprüfen.

Jedem Anwender obliegt die sorgfältige Überprüfung der verwendeten Informationen insbesondere auf Aktualität, Richtigkeit und Vollständigkeit.

Sämtliche Ansprüche auf Schadensersatz werden ausgeschlossen, soweit nicht gesetzlich oder in Fällen des Vorsatzes oder der groben Fahrlässigkeit zwingend gehaftet wird.

Beta-Version zum Testen. Ergebnisse nicht verbindlich!

Fabrikat Dimplex LI 8AS

Luft / Kompakt-Wärmepumpe für Eckaufstellung; Aufstellungsort: Innen

Geräteinformationen

Vorlauftemperatur: 55 °C
 Farbe: weiß
 Temperatur-Einsatzgrenze: -20 °C bis 35 °C
 Lastspannung: 3/PE~400V, 50 Hz
 Anschluss Heizung: 1"
 Kältemittel / Füllmenge: R404A / 2.00 kg
 Abmessungen (B x H x T): 750 x 1900 x 650 mm

Gerätebeschreibung

Luft / Wasser-Wärmepumpe für Innenaufstellung in Kompaktbauweise mit außertemperaturgeführtem Wärmepumpenmanager (nicht einsetzbar für bivalente Anlagen). Wichtige Baugruppen für einen ungemischten Heizkreis sind in das Gerät integriert:

- Ausdehnungsgefäß (24l, 1bar Vordruck)
- Heizungsumwälzpumpe (freie Pressung 45.000Pa)
- Überströmventil und Sicherheitsbaugruppe
- Pufferspeicher 50 l
- Elektrische Zusatzheizung 2kW

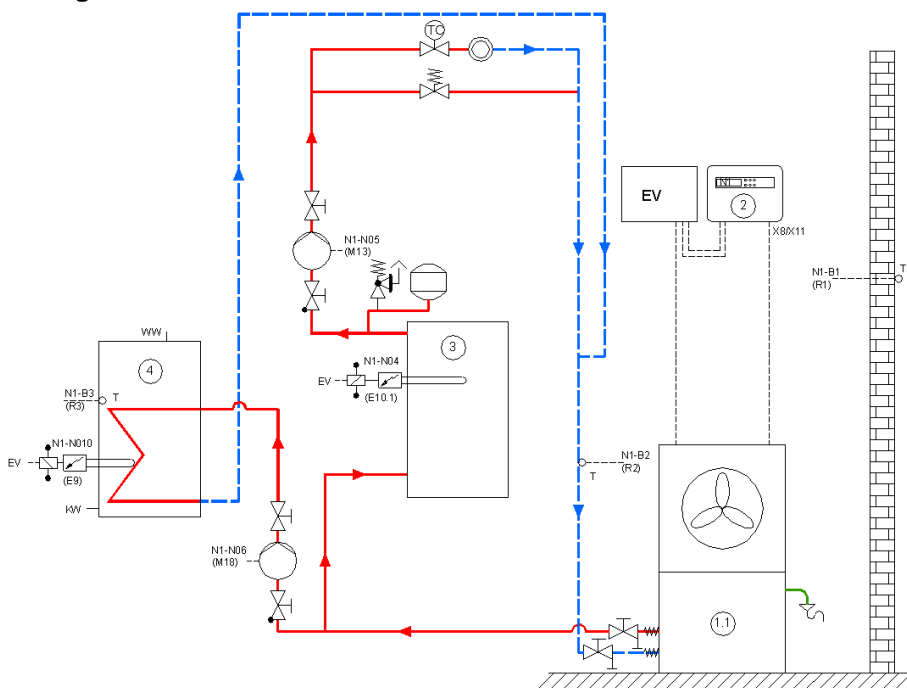
Außenfühler und 3 flexible Anschlusschläuche 500 mm im Lieferumfang, Rücklauffühler und Sanftanlasser integriert. Die Wärmepumpe ist für die Eckaufstellung konzipiert. In Verbindung mit einem Luftkanal an der Ausblasseite sind auch andere Aufstellungen möglich.



Beschreibung Wärmepumpenmanager

Regelung für die Wärmepumpen-Heizungsanlage mit großem hintergrundbeleuchteten LC-Display, zeitgesteuerte Absenkung und Erhöhung der Heizungskennlinien, Zeitfunktionen für die bedarfsgerechte Warmwasserbereitung über die Wärmepumpe mit der Möglichkeit zur gezielten Nacherwärmung über eine Flanschheizung. Dynamische Eingabemenüs mit unterschiedlichen Ebenen für den Fachmann und den Benutzer. Zwei unabhängige Mischerausgänge zur Regelung eines zusätzlichen Wärmeerzeugers und bis zu zwei gemischten Heizkreisen. Automatisiertes Programm zum gezielten Trockenheizen des Estrichs. PC-, Modem- und Busanbindung über einsteckbare Steckkarten; Außenfühler (2-adrig, 6m) ohne Gehäuse im Lieferumfang enthalten.

Aufstellungsvariante



Legende:

- 1. Wärmepumpe
- 1.1 Luft/Wasser-Wärmepumpe
- 2. Wärmepumpenmanager
- 3. Pufferspeicher
- 4. Warmwasserspeicher
- 13. Wärmequelle
- E9 Flanschheizung Warmwasser
- E10 Zweiter Wärmeerzeuger (2.WE)
- N1 Heizungsregler
- M11 Primärpumpe Wärmequelle
- M13 Heizungsumwälzpumpe
- M16 Zusatzumwälzpumpe
- M18 Warmwasserumwälzpumpe
- R1 Außenwandfühler
- R2 Rücklauffühler
- R3 Warmwasserfühler
- R9 Vorlauffühler
- EV Elektroverteilung
- KW Kaltwasser
- WW Warmwasser
- MA Mischer Auf
- MZ Mischer Zu

Einbindungsschema für den monoenergetischen Anlagenbetrieb mit einem Heizkreis, Vorlauf-Reihenpuffer und Warmwasserbereitung über Heizungs-Wärmepumpe. Weitere Einbindungsschemata entnehmen Sie bitte dem Dimplex Projektierungs- und Installationshandbuch.